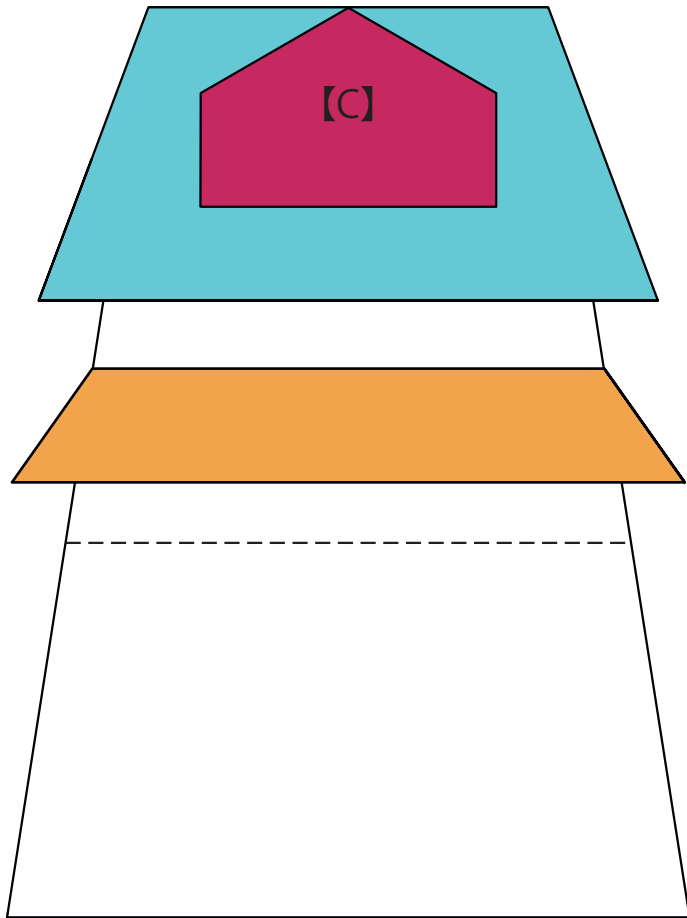


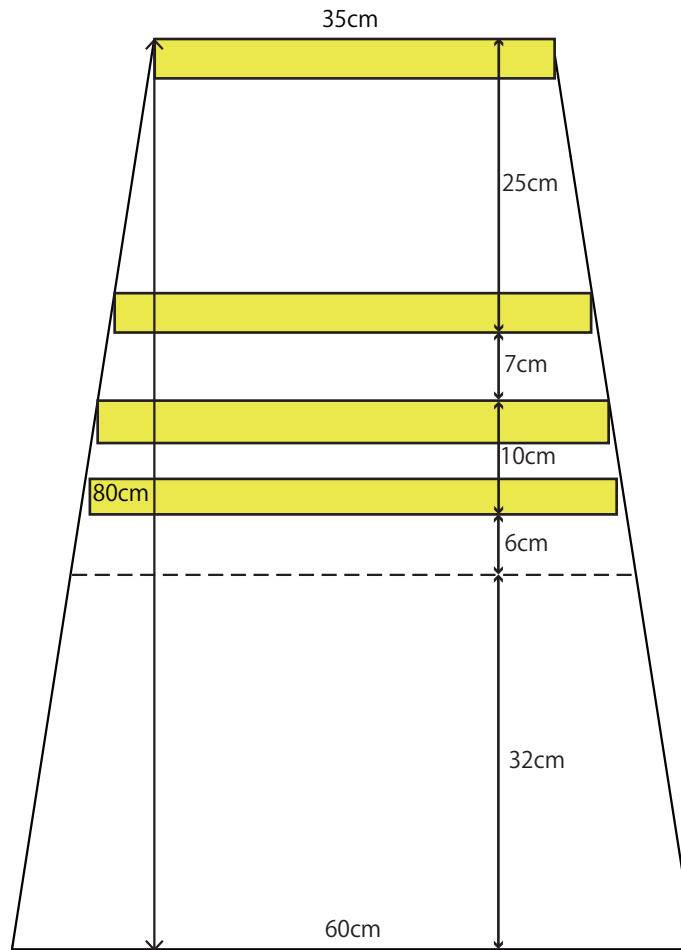
----- 切り取り

のり付け

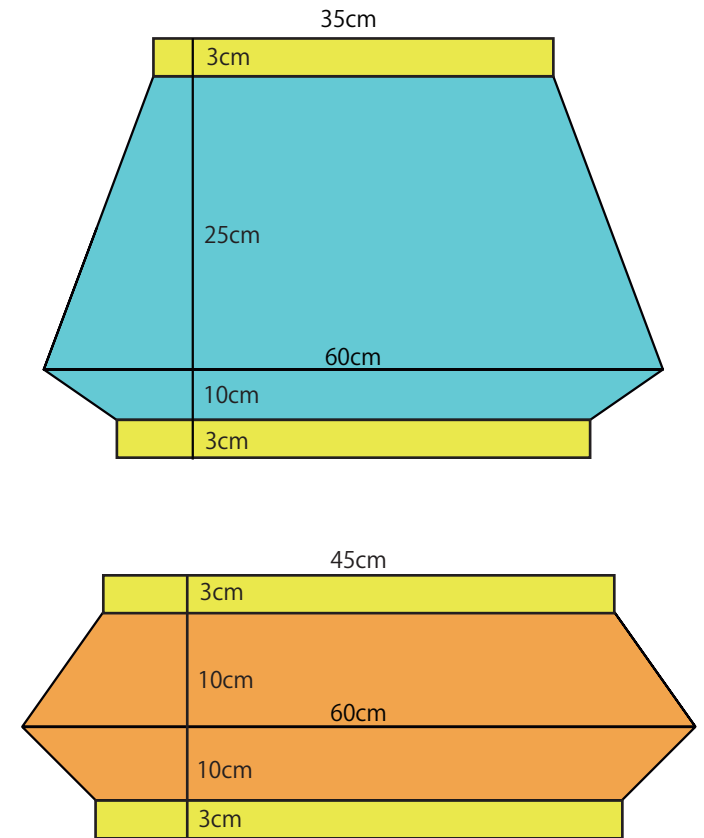
【A】



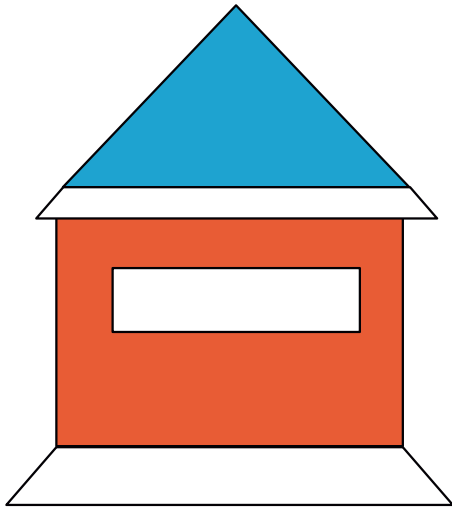
土台



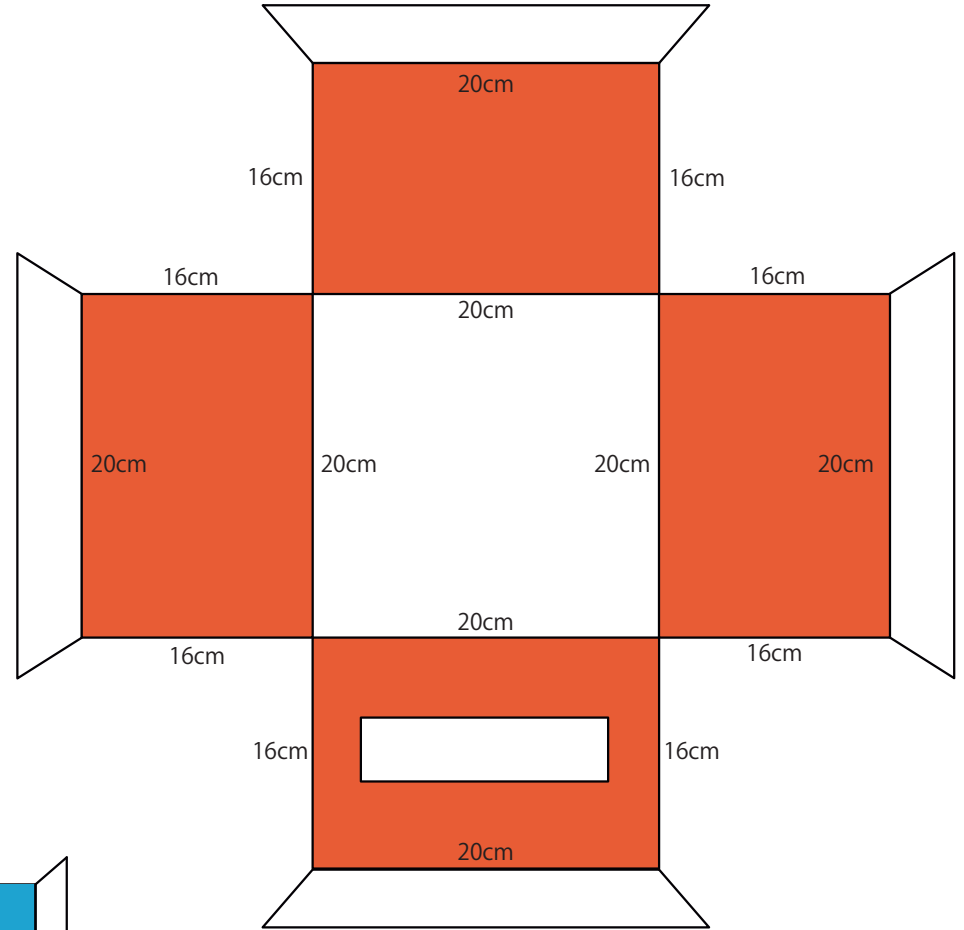
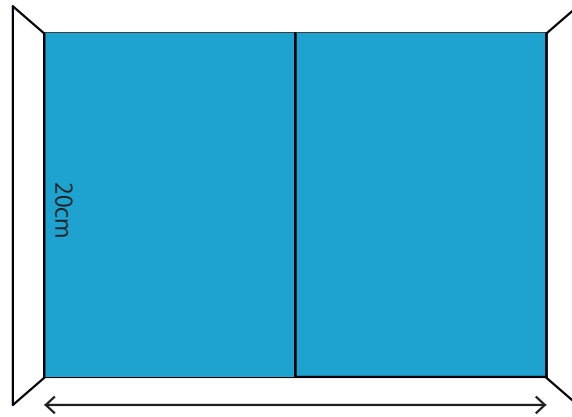
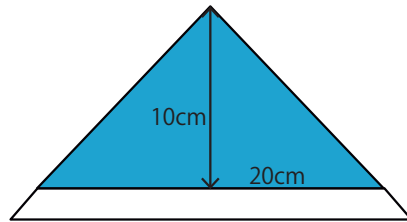
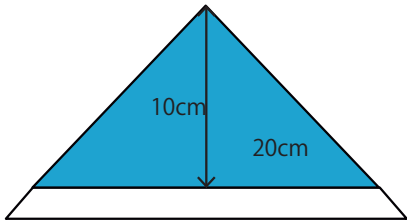
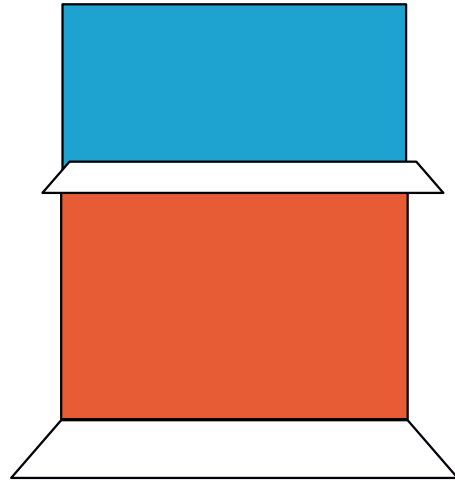
屋根



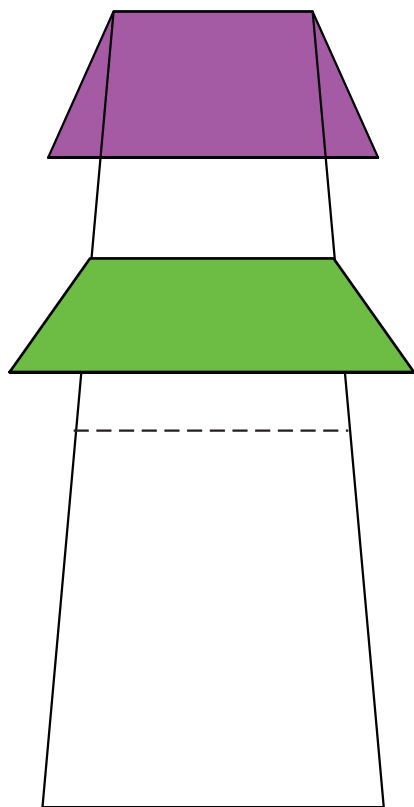
前



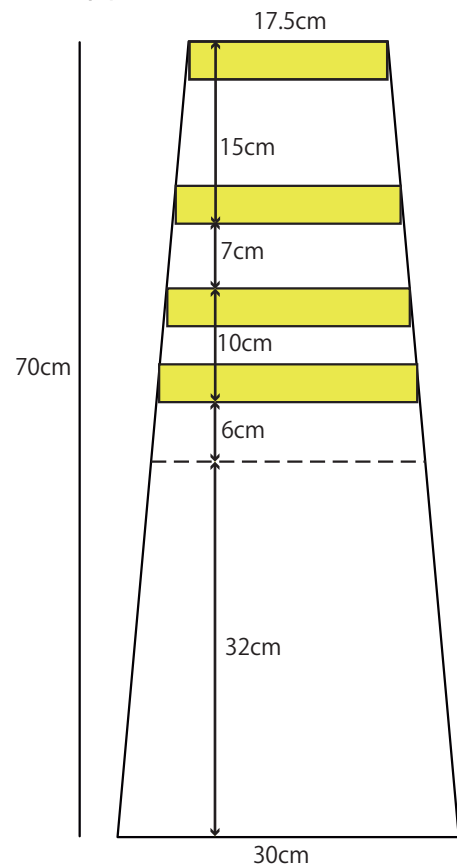
横



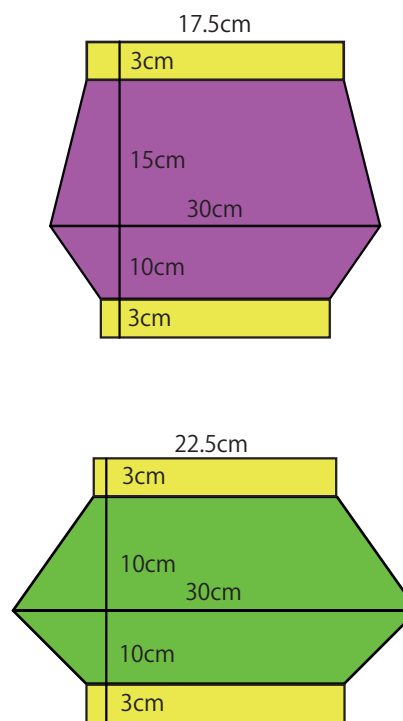
[B]



土台



屋根



[C]

